

## Mísič MTI 2500

### Reference :

**ŠKODA AUTO a.s.**  
Mladá Boleslav  
Hala H1 – Slévárna šedé  
litiny

**Technické parametry :**  
mísič turbínový MTI-2500  
výrobce: Technical Polsko

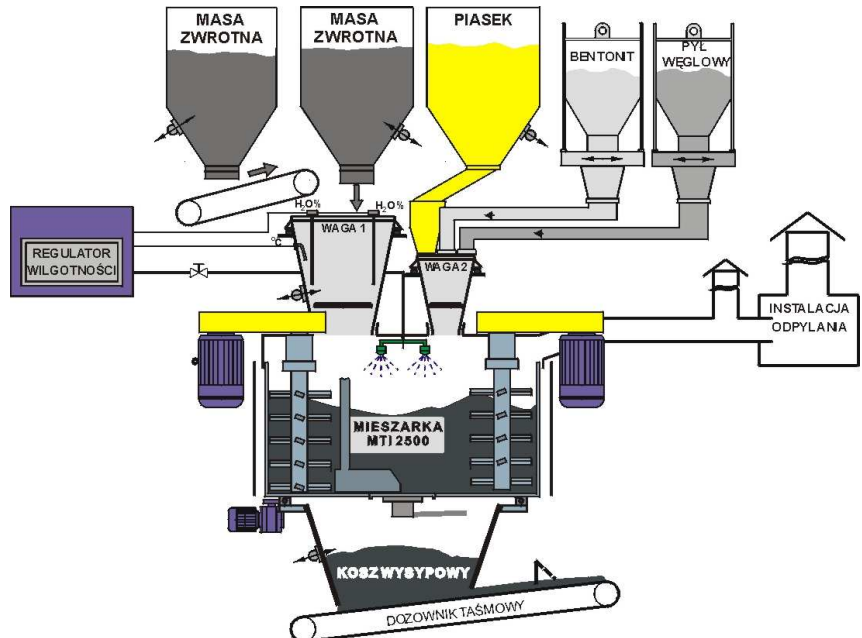
- jednotná bentonitová formovací směs
- výkon mísiče 65 t/h
- 1 náplň 2500 kg
- pracovní cyklus 140 s
- dávkování složek - tenzometrické
- dávkování vody – automatické, přesnost  $\pm 0.1\%$
- elektrický příkon 210kW
- odsávání 1500m<sup>3</sup>/h

**Projekt stav. části:**  
S-projekt, a.s. Zlín

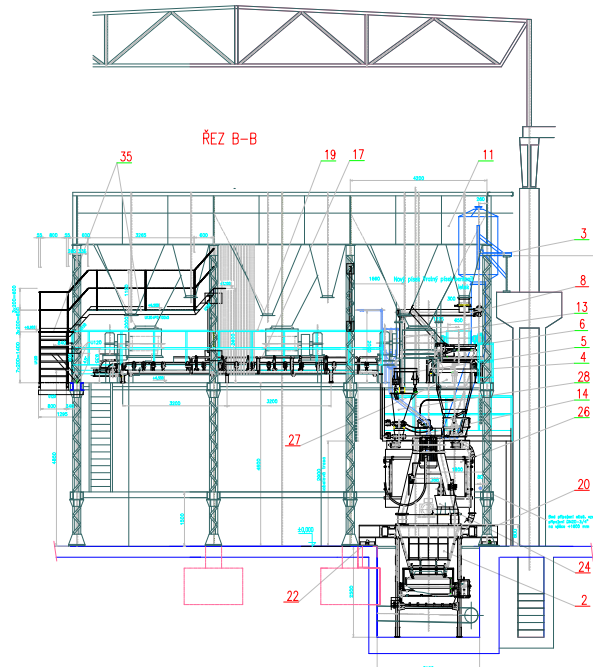
**Projekt tg. části:**  
Metakon s.r.o. Brno

**Vyšší dodavatel tg. části:**  
SAND TEAM s.r.o. Brno

**Termín realizace :**  
2003



SCHEMA MÍSIČE MTI 2500



DISPOZICE PŘÍPRAVNY PÍSKU