

Slévárenské pánve – reference a katalogové listy

Slévárenské pánve

Reference :

Motor Jikov Slévárna litiny a.s.

Licí a modifikační pánev se závěsem a s odklopným víkem

Technické parametry

- Objem kovu 650 kg
- Hmotnost s vyzdívkou 900 kg

Slévárny Třinec, a.s.

Licí pánev se závěsem a odklopným víkem

Technické parametry

- Objem kovu 1600 kg
- Hmotnost s vyzdívkou 1600 kg

Modifikační pánev se závěsem a víkem

Technické parametry

- Objem kovu 1600 kg
- Hmotnost s vyzdívkou 1500 kg

Termín realizace : 2007

Jihomoravská armaturka spol. s r.o., Hodonín

Licí pánev pro odlévací zařízení linky BMD

Technické parametry

- Objem kovu 800 kg

Termín realizace : 2008



Licí a modifikační pánev 650 kg - Motor Jikov a.s.



Licí pánev 1600 kg
Slévárny Třinec a.s.



Modifikační pánev 1600 kg
Slévárny Třinec a.s.

Hrncové lící pánve

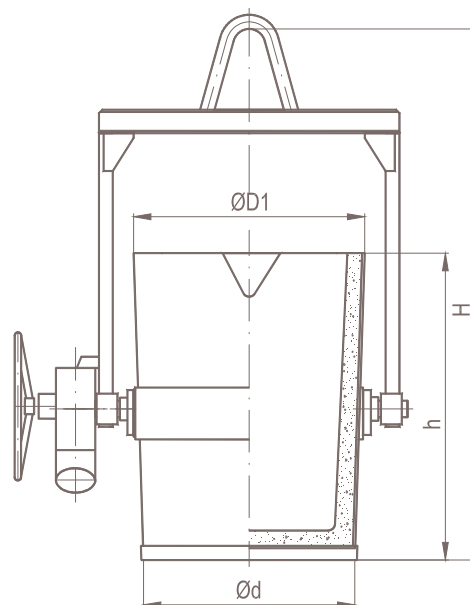
Hrncová lící pánev slouží k manipulaci s tekutým kovem a gravitačnímu odlévání běžně používaných kovů pro odlévání.

Pánev je konstruována pro zavěšení na jeřáb. Sklápí se pomocí samosvorné převodovky.

Pánev může být vybavena víkem.

Pánev je dodávána bez vyzdívky. Pro vyzdívku je možno dodat šablonu.

Pánve splňují bezpečnostní požadavky ČSN EN 1247.



Rozměry a hmotnosti (informativní)

Jmenovitý objem pánve (dm ³)	Základní rozměry (mm)				Náplň pánve (kg)				Orientační hmotnost pánve (kg)	
	D ₁	d	H	h	hliník	litina	ocel	měď	S vyzdívkou	Bez vyzdívky
40	460	400	1040	480	90	250	280	280	160	100
63	530	460	1300	553	140	400	450	450	260	170
100	620	540	1500	647	220	630	710	710	340	240
160	750	700	1770	720	355	1000	1120	1120	680	510
250	830	750	2000	872	560	1600	1800	1800	810	610
400	944	850	2210	1040	900	2500	2800	2800	1230	850
500	1078	1000	2300	1000	1100	3150	3550	3550	1490	1010
630	1120	1000	2400	1170	1400	4000	4500	4500	1790	1210
800	1288	1200	2630	1250	1800	5000	5600	5600	2380	1680
1000	1224	1200	2700	1365	2200	6300	7100	7100	2690	1790
1250	1490	1400	3220	1365	2800	8000	9000	9000	3490	2310

Poznámka: Lze dodat hrncovou pánev do max. náplně 65 t.

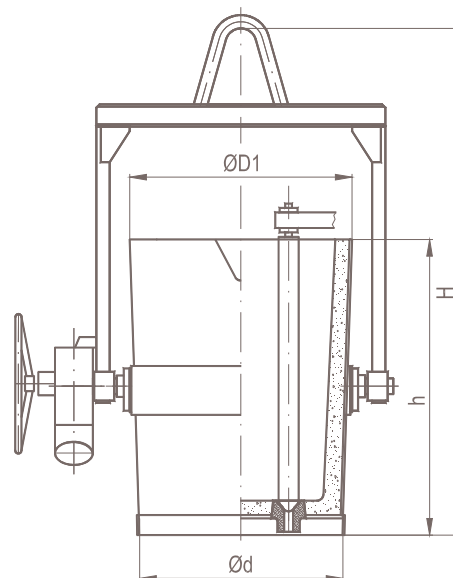
Licí pánve zátkové

Zátková pánev slouží k manipulaci s tekutým kovem a gravitačnímu odlévání. Kov se vylévá otvorem ve dně a je uzavírán ručně ovládanou zátkou.

Pánev je konstruována pro zavěšení na jeřáb. Pro nouzové vyprázdnění je pánev vybavena samosvornou převodovkou.

Pánev je dodávána bez vyzdívky. Pro vyzdívku je možno dodat šablonu.

Pánve splňují bezpečnostní požadavky ČSN EN 1247.



Rozměry a hmotnosti (informativní)

Jmenovitý objem pánve (dm ³)	Základní rozměry (mm)				Náplň pánve (kg)			Orientační hmotnost pánve (kg)	
	D ₁	d	H	h	litina	ocel	měď	S vyzdívkou	Bez vyzdívky
250	944	850	2220	1040	1600	1800	1800	1465	1005
400	1078	1000	2320	1100	2500	2800	2800	1920	1150
500	1120	1000	2520	1170	3150	3550	3550	2260	1360
630	1288	1200	2730	1250	4000	4500	4500	3050	1810
800	1224	1200	2800	1365	5000	5600	5600	3490	1890
1000	1490	1400	3130	1365	6300	7100	7100	4215	2475
1250	1506	1400	3230	1535	8000	9000	9000	4860	2660

Poznámka: Lze dodat zátkovou pánev do max. náplně 40 t.

Bubnové licí pánve

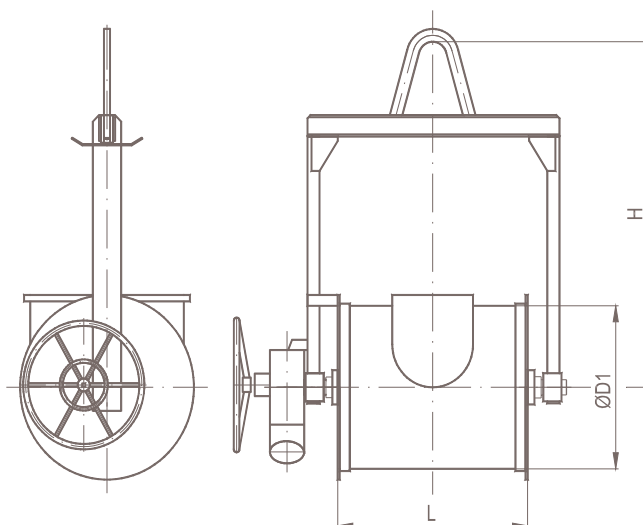
Bubnová licí pánev slouží k manipulaci s tekutým kovem a gravitačnímu odlévání běžně používaných kovů.

Pánev je řešena pro odlévání na obě strany.

Pánev je konstruována pro zavěšení na hák jeřábu. Sklápí se pomocí samosvorné převodovky.

Pánev je dodávána bez vyzdívky. Pro provedení vyzdívky jsou čela pánve demontovatelná.

Pánve splňují bezpečnostní požadavky ČSN EN 1247.



Rozměry a hmotnosti (informativní)

Jmenovitý objem pánve (dm ³)	Základní rozměry (mm)			Náplň pánve (kg)				Orientační hmotnost pánve (kg)	
	D ₁	L	H	hliník	litina	ocel	měď	S vyzdívkou	Bez vyzdívky
63	560	650	1100	140	400	450	450	435	265
100	630	740	1180	220	630	710	710	500	300
160	760	870	1255	355	1000	1120	1120	860	480
250	850	1000	1520	560	1600	1800	1800	1265	765
400	960	1130	1620	900	2500	2800	2800	1525	865

Poznámka: Lze dodat hrncovou pánev do max. náplně 10 t.

Modifikační pánve

Modifikační pánve slouží pro výrobu tvárné litiny a je konstruována pro bezpečný průběh očkování litiny.

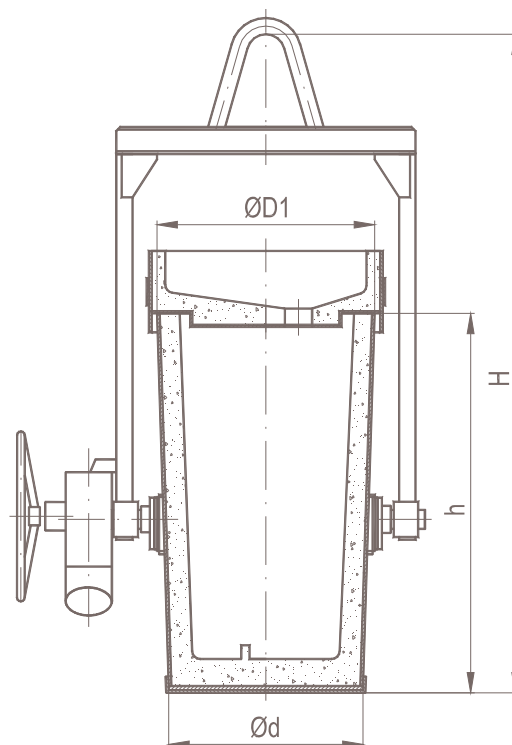
Pánve je dodávána s víkem s otvorem, kterým se nalévá tekutý kov. Víko chrání obsluhu při reakci taveniny s očkovadlem.

Pánve je konstruována pro zavěšení na jeřáb. Sklápí se pomocí samosvorné převodovky.

Pánve je dodávána bez vyzdívky. Konkrétní návrh provedení vyzdívky dna s přepážkou není součástí dodávky a určí ho technologický předpis uživatele v závislosti na konkrétní podmínky výroby.

Pro vyzdívku je možno dodat šablonu.

Pánve splňují bezpečnostní požadavky ČSN EN 1247.



Rozměry a hmotnosti (informativní)

Jmenovitý objem pánve (dm ³)	Hmotnost ŠL (kg)	Základní rozměry (mm)				Orientační hmotnost pánve bez vyzdívky (kg)
		D ₁	d	H	h	
40	250	470	400	-	800	-
63	400	530	450	-	900	-
100	680	600	500	2012	1050	386
160	1000	710	600	2245	1150	680
250	1600	810	700	2360	1200	785
300	2000	806	700	2330	1300	798
400	2500	858	750	-	1480	-
500	3000	917	800	-	1600	-

Ostatní slévárenské pánve

Firma METAKON, s.r.o. je schopna na zakázku dle přání zákazníka dodat:

- slévárenské pánve sifónové hrncové
- slévárenské pánve sifónové bubnové
- slévárenské pánve dle specifických požadavků provozu

Pánve splňují bezpečnostní požadavky ČSN EN 1247.



Náhradní díly a převodovky pro pánve

Převodovky jsou dodávány pro velikosti pánví od 100 kg do 35 tun.



Certifikované opravy pánví

Po opravě pánve je vystaven certifikát prokazující splnění bezpečnostních požadavků na pánve dle ČSN EN 1247 a souvisejících norem.