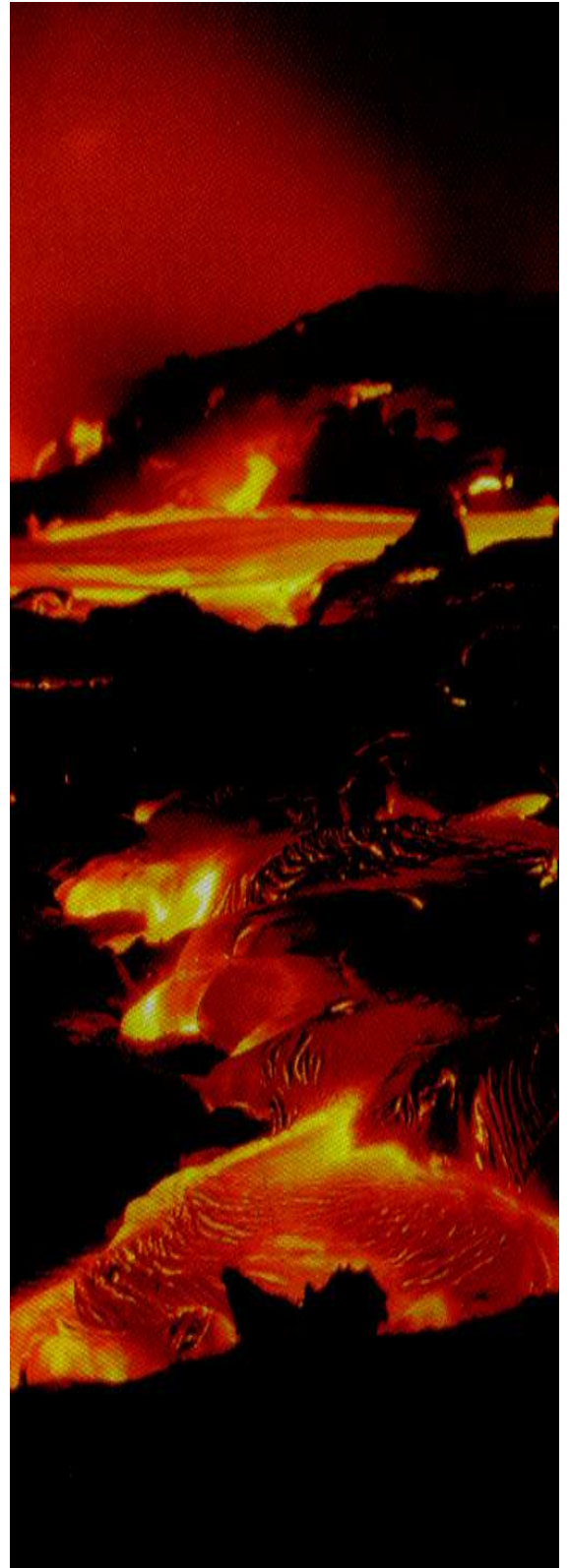


Odprášení zásobníků ve slévárně šedé a tvárné litiny Slévárny Třinec a.s.

Komplexní řešení akce od záměru po realizaci a uvedení do provozu

Činnosti:

- Předprojektová příprava – návrh řešení
- Výběrová řízení - zpracování poptávek, vyhodnocení nabídek
- Projektová dokumentace pro provedení stavby
- Konstrukční zpracování atyp. zařízení a ocelových konstrukcí
- Dílčí dodávky zařízení a ocelových konstrukcí
- Inženýrská činnost při realizaci stavby
- Účast při uvádění zařízení do zkušebního provozu



**Nabízíme komplexní dodávky
technologických celků, dílčích částí a činností.**

Odprašení zásobníku ve slévárně šedé a tvárné litiny Slévárny Třinec a.s.

Řešené provozní jednotky :

- Odprašovací zařízení regenerátu – 10 t/h
- Stávající zásobníky písku
- Filtr pro odsávání včetně nosné konstrukce
- Úprava trasy dopravního potrubí regenerátu
- Provdzdušnění zásobníku

Množství prachu v zásobníku :

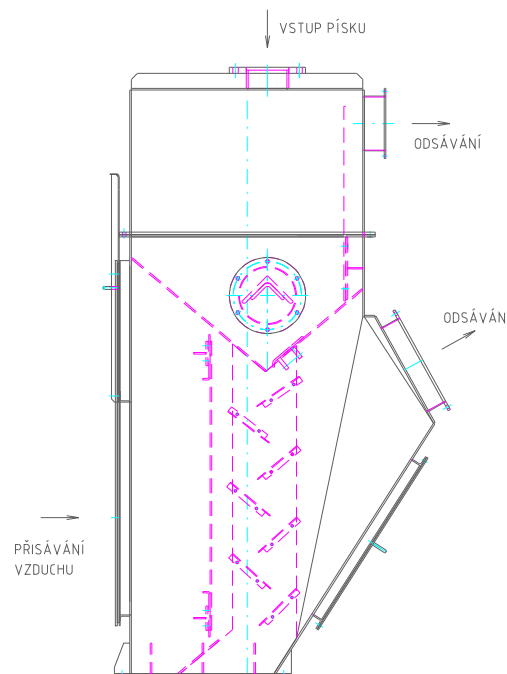
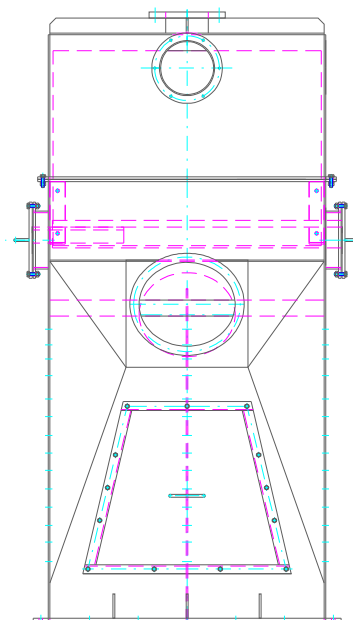
- před instalací zařízení
1 %, nárazově až 2,5 %
- po instalaci zařízení
0,3 % – 0,4 %

Dílčí dodávky Metakon:

- Odprašovací zařízení
- Nosná OK filtru
- Úprava trasy dopravního potrubí DN 100
- Skluzové potrubí na prach z filtru

Generální projektant: Metakon s.r.o. Brno

Odprašovací stanice



Montáž odprašovací jednotky



Montáž odprašovací jednotky